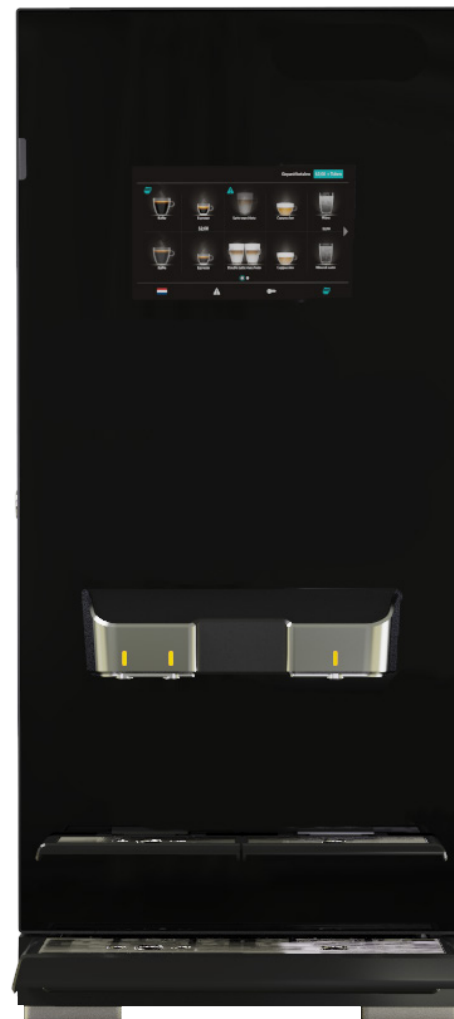


Perto 2.0

PETI2-A
Instant coffee machine



SP-PETI2-A / v1.1



Service onderdelen
Spare parts

NL
EN

Revisions

Revision	Pagina/ page	Wijziging	Change
1.1	15	Mixer ring basic EOL	Mixer ring basic EOL

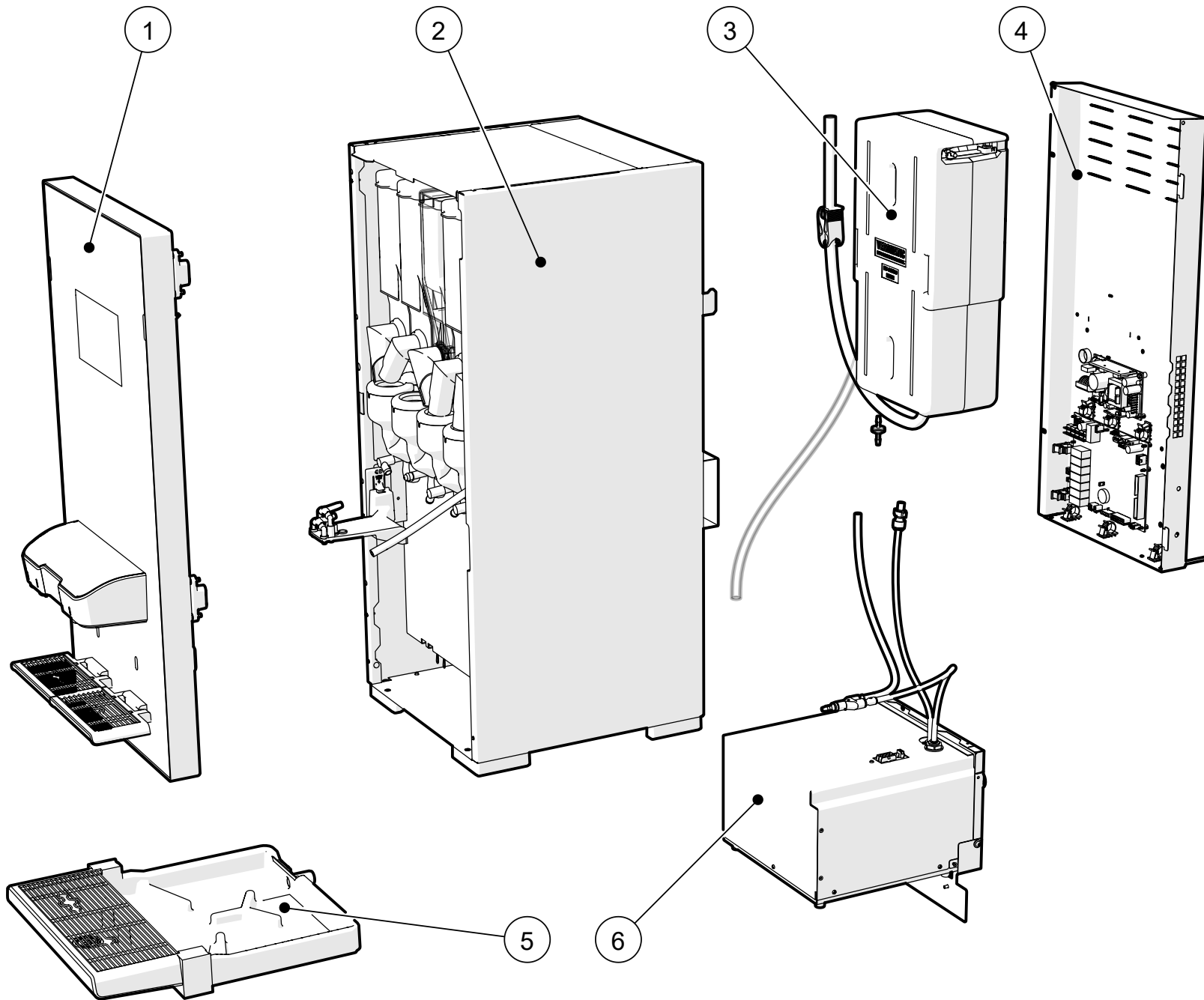
FABRIKANT:



Donker Duyvisweg 56
3316 BM Dordrecht
The Netherlands

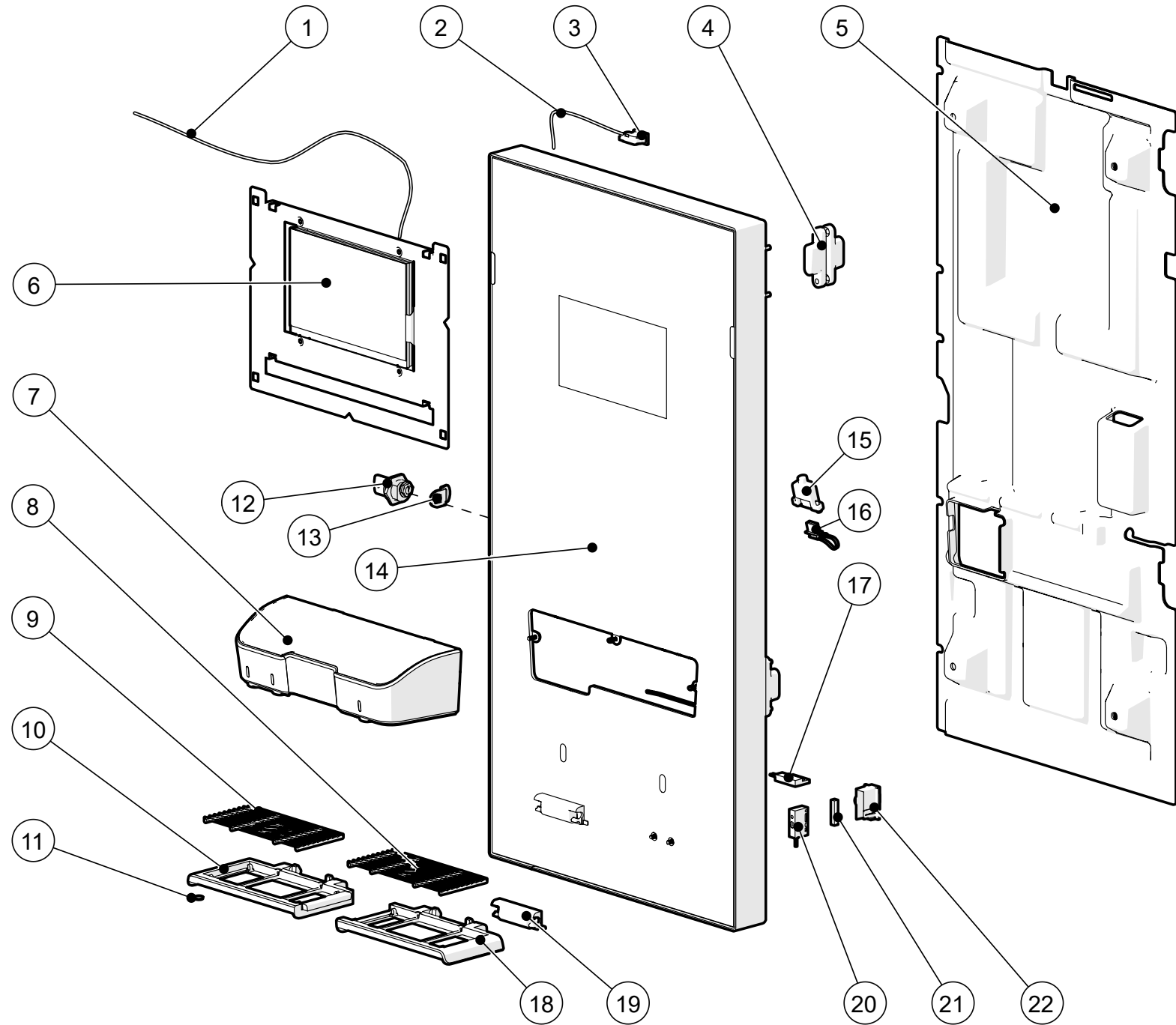
Inhoud / Index

Overzicht / overview	5
1.0 Voordeur / Front door	7
1.1 Uitgifte unit / Outlet spout	9
2.0 Basiskast / Base cabinet	11
2.1 Mixer systeem / Mixing system	15
2.2 Dubbele uitloop samenstelling/Double outlet spout assembly	17
2.3 Ventilator assembly / Fan assembly	19
3.0 Boiler	21
3.1 Boiler ventiel / Boiler valve	23
4.0 Achterdeur / Rear door	25
4.1 Achterdeur met interne koeler / Rear door with internal cooler	27
5.0 Lekbak / Drip tray	29
6.0 Koeler unit / Cooler unit	31



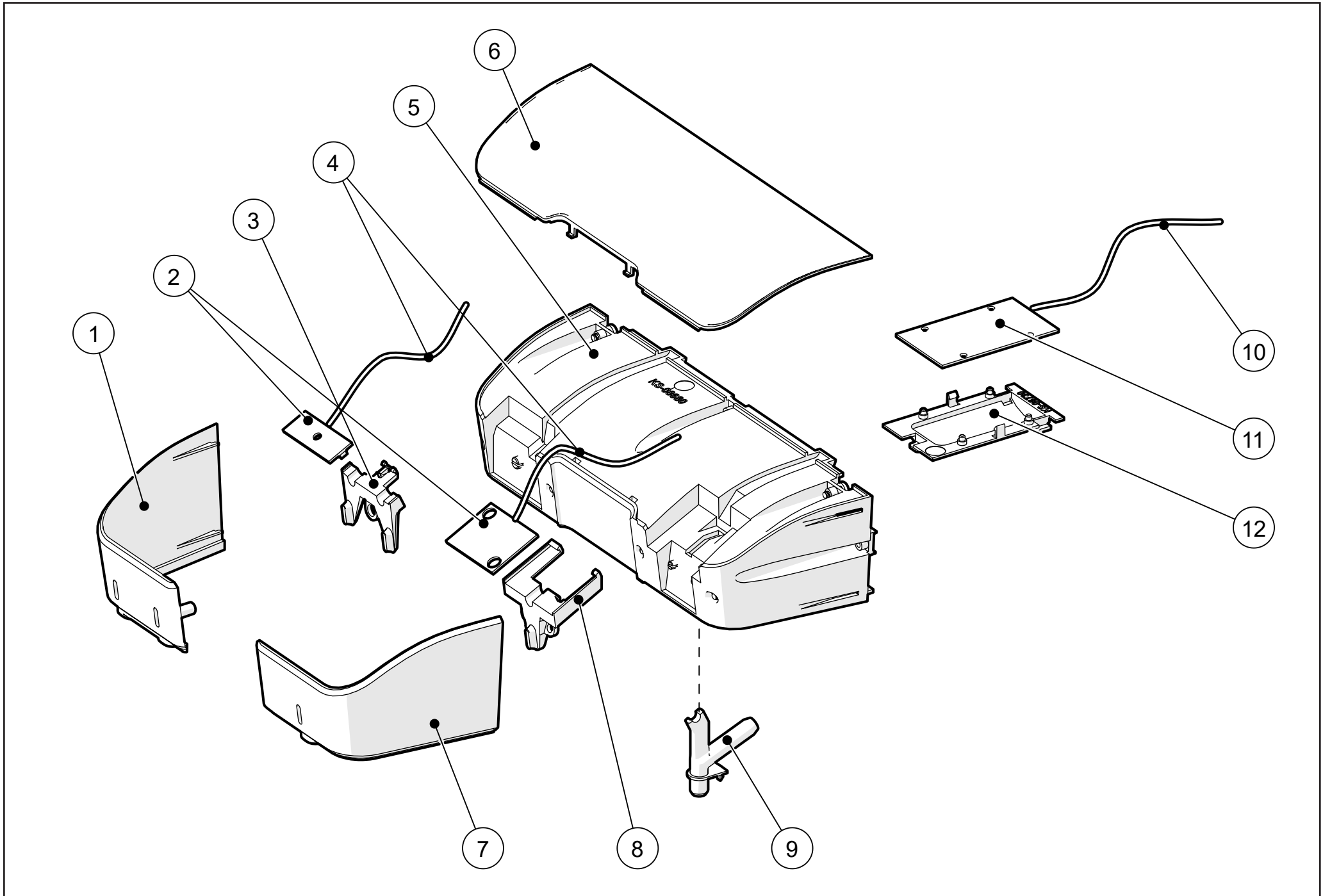
Overzicht / overview

No.	Pagina / Page	Omschrijving	Description
1.0	6-9	Voordeur	Front door
2.0	10-19	Basiskast	Base cabinet
3.0	20-23	Boiler	Boiler
4.0	24-27	Achterdeur	Rear door
5.0	28-29	Lekbak	Drip tray
6.0	30-31	Koeler unit	Cooler unit



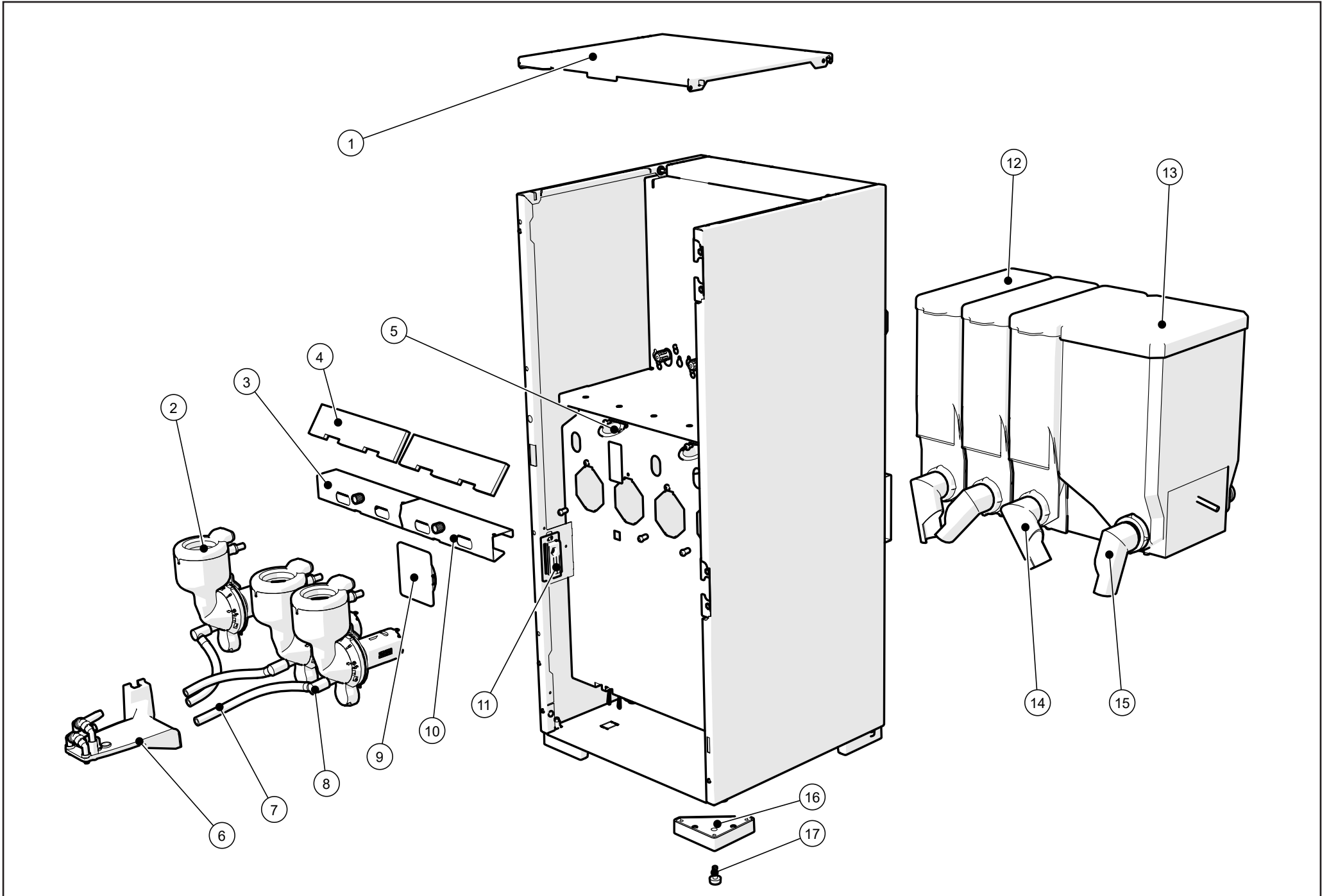
1.0 Voordeur / Front door

No.	Code	Omschrijving	Description
1.1	KB-04611	Datakabel	Data cable
1.2	KB-04990	Deurschakelaar kabel	Door switch cable
1.3	SM-02950	Deurschakelaar	Door switch
1.4	HS-00770	Scharnier	Hinge
1.5	KS-08850	Binnenpaneel	Inner door cover
1.6	SM-03620	Display unit	Display unit
1.7	VMUN-0150 > page 8-9	Uitgifte unit	Outlet spout
1.8	DW-02160	Bekerrooster grill rechts	Cup tray grille right
1.9	DW-02150	Bekerrooster grill links	Cup tray grille left
1.10	KS-08660	Bekerrooster links	Cup tray left
1.11	BM-07930	Magneet	Magnet
1.12	HS-00030	Deurslot cilinder + sleutel K123	Doorlock cylinder + key K123
1.13	HS-00110	Deurslot lip	Doorlock lever
1.14	TP-XXXXX	Branded glasplaat	Branded glass plate
1.15	KB-05200	USB kabel	USB cable
1.16	SM-03530	USB cap	USB cap
1.17	KB-05430	Reed contact	Reed contact
1.18	KS-08670	Bekerrooster rechts	Cup tray right
1.19	KS-08460	Bekerrooster mechanisme	Cup tray mechanism
1.20	SM-03630	Bekersensor	Cup sensor
1.21	TP-05430	Rubber blokje 5*25*5 mm	Rubber block 5*25*5 mm
1.22	KS-08470	Bekersensor bevestiging	Cup sensor bracket



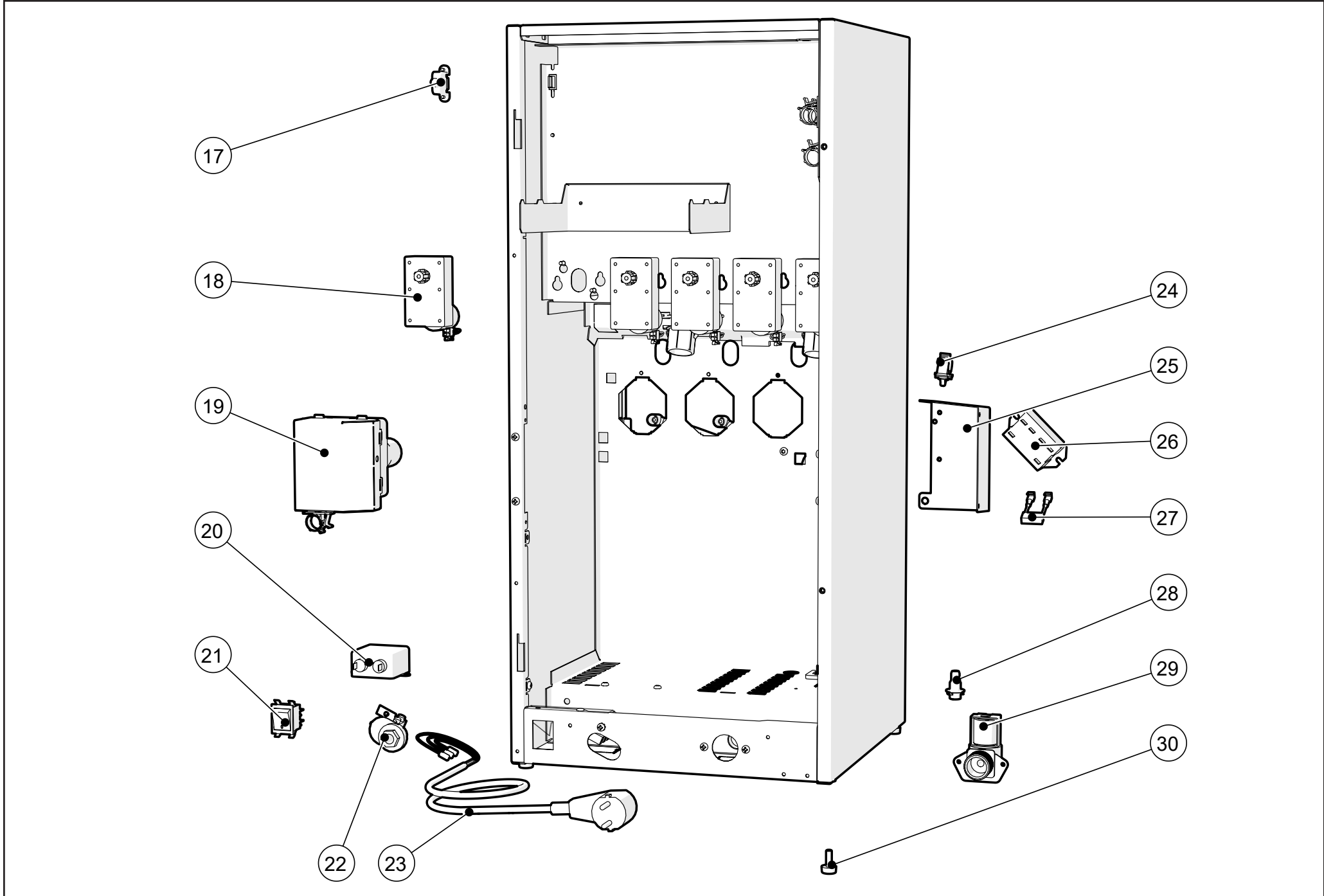
1.1 Uitgifte unit / Outlet spout

No.	Code	Omschrijving	Description
1.1.1	KS-08690	Spout cover links	Spout cover left
1.1.2	PP-00890	LED indicatie printplaat	LED indication PCB
1.1.3	KS-08720	Light guide links	Light guide left
1.1.4	KB-04751	LED indicatie kabel	LED indication cable
1.1.5	KS-08680	Spout base	Spout base
1.1.6	KS-08710	Spout top cover	Spout top cover
1.1.7	KS-08700	Spout cover rechts	Spout cover right
1.1.8	KS-08740	Light guide rechts	Light guide right
1.1.9	KS-08780	Heet water uitgifte	Hot water outlet
1.1.10	KB-05450	Sfeer licht kabel	Ambient light PCB
1.1.11	PP-00930	Sfeer licht printplaat	Ambient light PCB
1.1.12	KS-08730	Light guide midden	Light guide middle



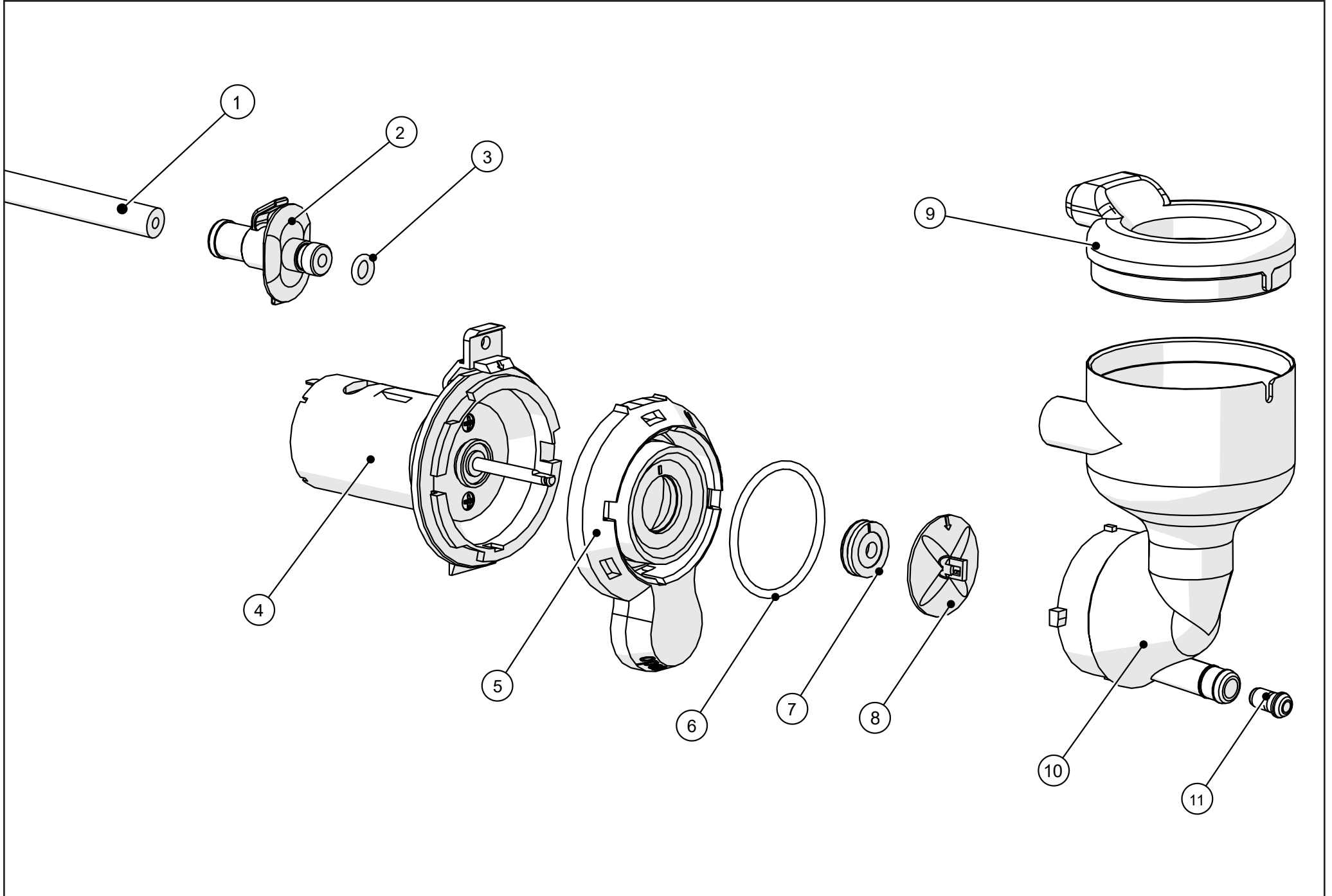
2.0 Basiskast / Base cabinet

No.	Code	Omschrijving	Description
2.1	PW-02701	Dakje	Upper cover
2.2	> page 14-15	Mixer systeem #247	Mixing system #247
2.3	PW-16941	Afzuigbak links	Left fume suction bin
2.4	KS-03800	Afzuigfilter	Suction filter
2.5	KS-05260	Mond afzuigslang	Suction hose connector
2.6	> page 16-17	Dubbele uitloop assembly	Double outlet assembly
2.7	SG-00120	Silliconen slang 6*10	Sillicon hose 6*10
2.8	KS-02780	Knietje op mixer	Knee mixer house
2.9	KS-03260	Afdekplaat	Cover plate
2.10	PW-16951	Afzuigbak rechts	Right fume suction bin
2.11	KS-08370	Bevestigingsbracket uitloop arm	Base bracket outlet arm
2.12	CR-03010	Canister D64, H250 melk, topping, cacao	Canister W64, H250 milk, topping, cacao
-	CR-03020	Canister D64, H250 instant koffie, thee	Canister W64, H250 instant coffee, tea
-	CR-03030	Canister D64, H250 suiker	Canister W64, H250 sugar
2.13	CR-01570	Canister D134, H250 melk, topping, cacao	Canister W134, H250 milk, topping, cacao
-	CR-01571	Canister D134, H250 instant koffie	Canister W134, H250 instant coffee
2.14	KS-03710	Canister uitloop links 76 mm	Canister outlet left 76 mm
2.15	KS-03711	Canister uitloop recht 76 mm	Canister outlet right 76 mm
2.16	KS-08800	Machine voet vierkant	Raised machine foot square
2.17	BM-00761	Stelvoet	Adjustable foot



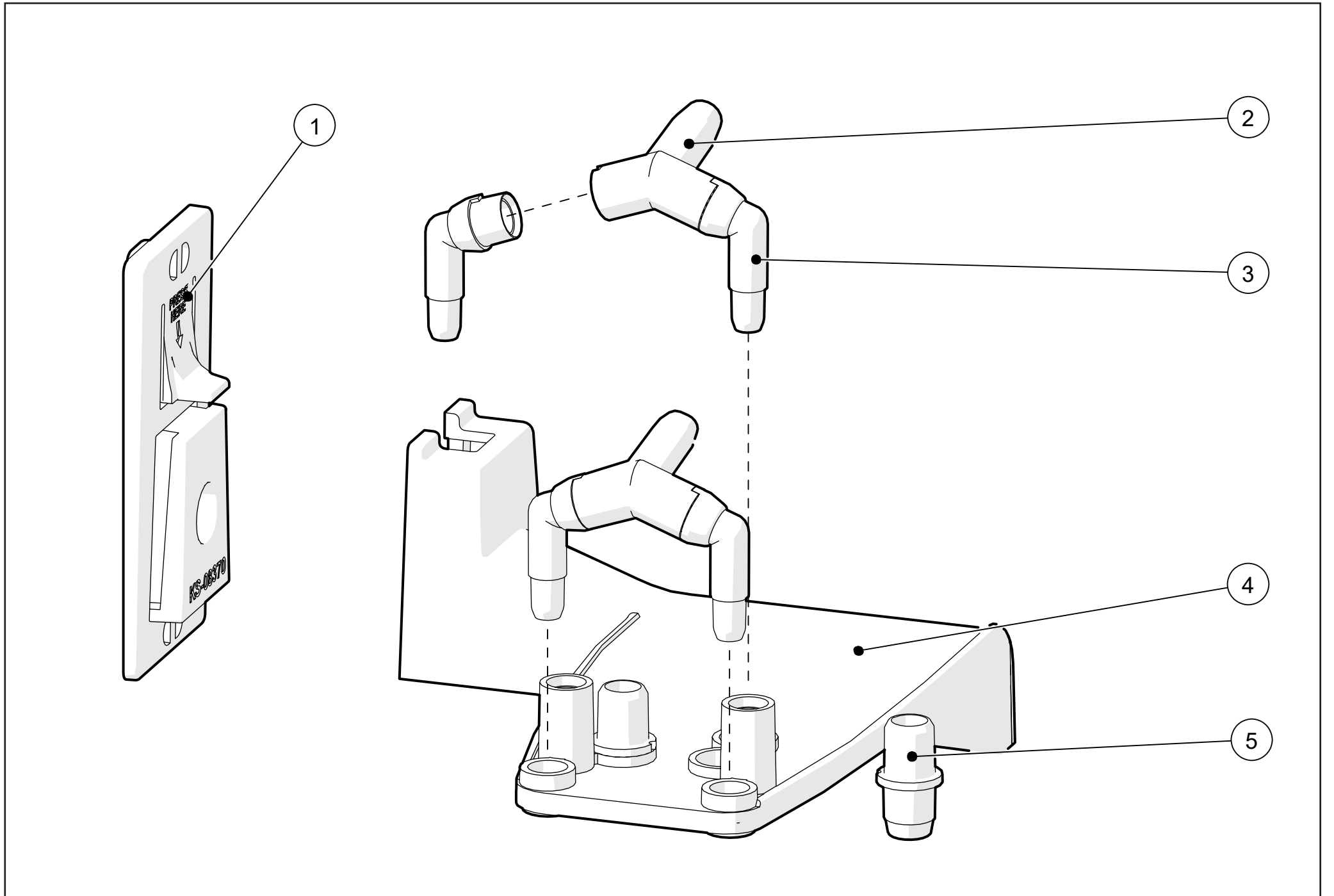
2.0 Basiskast / Base cabinet

No.	Code	Omschrijving	Description
2.17	KB-05100	USB poort	USB bracket
2.18	MR-00165	Mixermotor	Mixermotor
2.19	> page 18-19	Ventilator assembly	Fan assembly
2.20	SM-01800	Netfilter	Mainsfilter
2.21	SM-01012	Aan/uit schakelaar	On/off switch
2.22	SM-00650	Aansluitblok	Strain relief
2.23	KB-00010	Netsnoer	Power cord
2.24	BM-01010	Kabelklem 14 mm	Cable clamp 14 mm
2.25	PW-13741	Beugel heaterrelais	Bracket heaterrelais
2.26	SM-02630	Relais	Relais
2.27	SM-00261	RC filter	RC filter
2.28	KS-08600	Twist lock buisje	Twist lock tube
2.29	VT-00022	Inlaatventiel	Inlet valve
2.30	BM-00761	Stelvoet	Adjustable foot



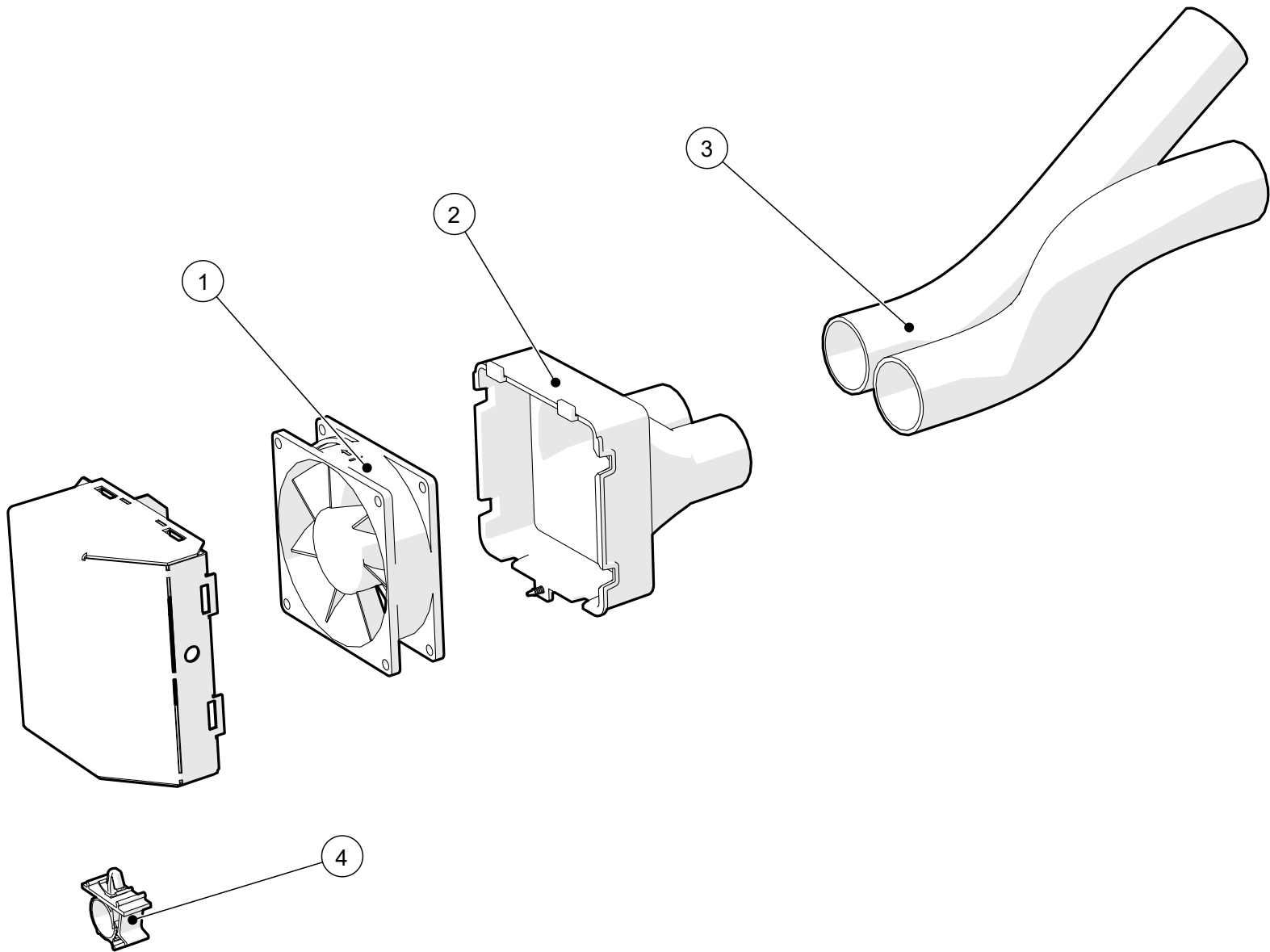
2.1 Mixer systeem / Mixing system

No.	Code	Omschrijving	Description
2.1.1	SG-00120	Silliconen slang 6x10	Sillicon hose 6x10
2.1.2	KS-07890	Waterkoppeling	Water coupling
2.1.3	BR-03591	O-ring waterkoppeling	O-ring watercoupling
2.1.4	MR-00510	Mixer motor	Mixer motor
2.1.5	KS-07871	Mixer blokkeerring premium (incl. afdichtingen)	Mixer locking ring premium (seals included)
2.1.6	KS-04540	O-ring blokkeerring (los)	O-ring locking ring (seperate)
2.1.7	KS-07850 KS-07851	As afdichting basic (los) As afdichting premium (los)	Shaft seal basic (seperate) Shaft seal premium (seperate)
2.1.8	KS-07840	Mixerschoep	Mixing paddle
2.1.9	KS-07830	Afzuigring	Sunction ring
2.1.10	KS-07820	Mixerkom	Mixing bowl
2.1.11	KS-07940	Uitloop adapter	Outlet adapter



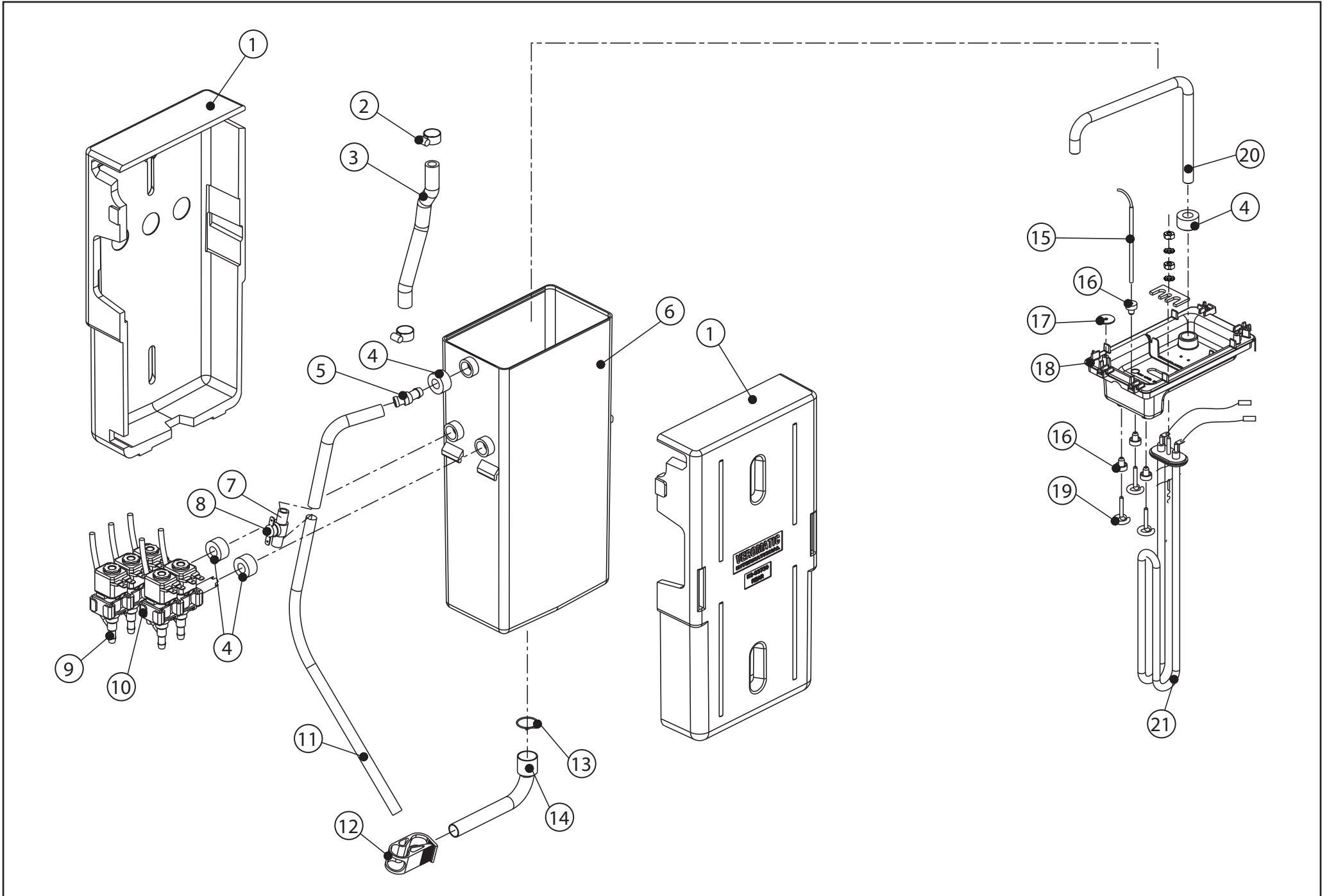
2.2 Dubbele uitloop samenstelling/Double outlet spout assembly

No.	Code	Omschrijving	Description
2.2.1	KS-08370	Ophangbracket uitlooparm	Base bracket outlet arm
2.2.2	KS-08860	T-stuk 6 mm (instant)	T-piece 6 mm (instant)
2.2.3	KS-08870	Uitloop knietje	Outlet knee
2.2.4	KS-08770	Uitloop arm	Outlet arm
2.2.5	KS-08120	Uitloop pijpje	Outlet pipe



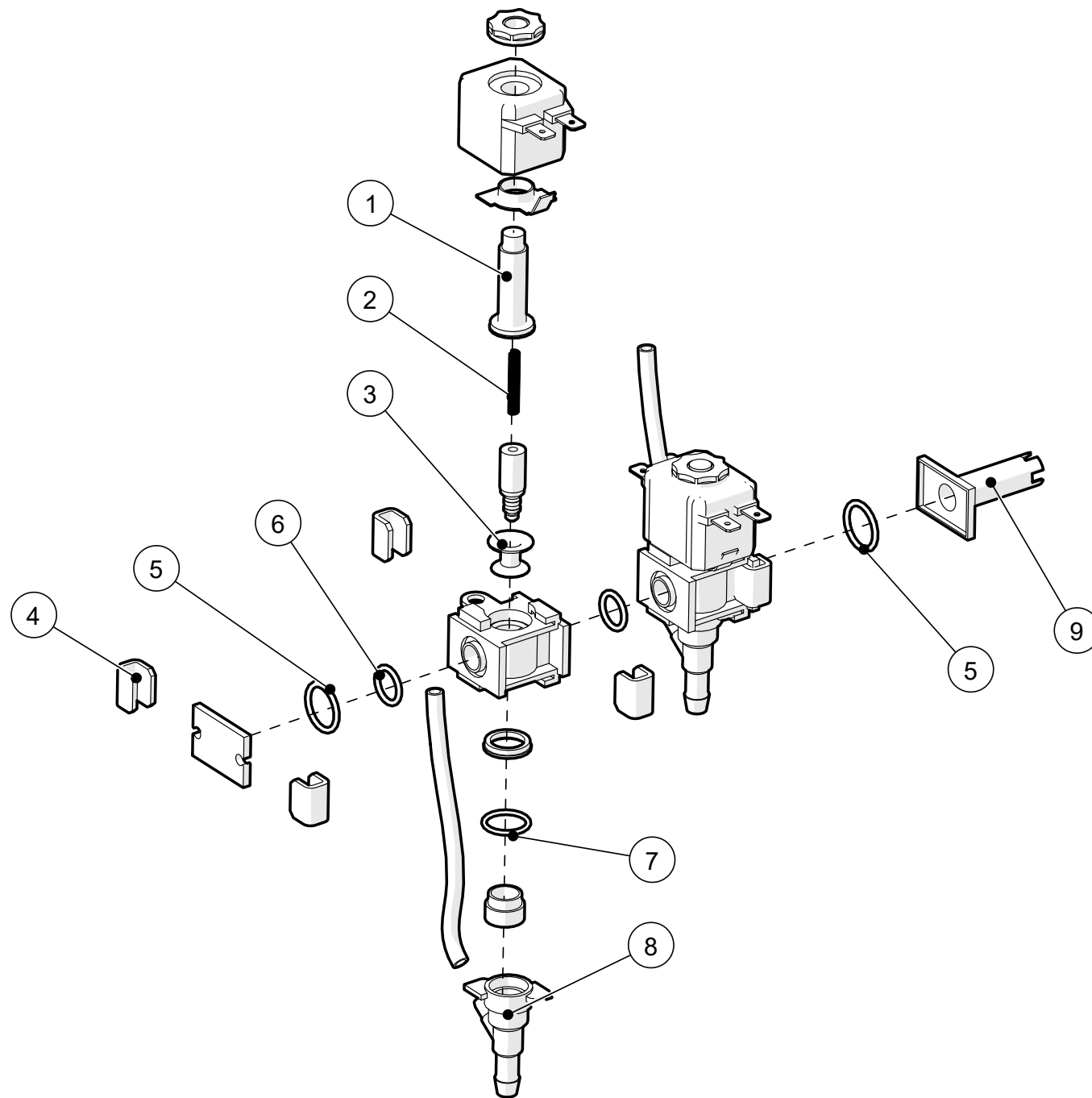
2.3 Ventilator assembly / Fan assembly

No.	Code	Omschrijving	Description
2.3.1	MR-00491	Ventilator	Fan
2.3.2	KS-07230	Ventilator behuizing	Fan cover
2.3.3	SG-00570	Afzuigslang	Suction hose connector
2.3.4	BM-01010	Draadzadelplug 14 mm	Cable clamp 14 mm



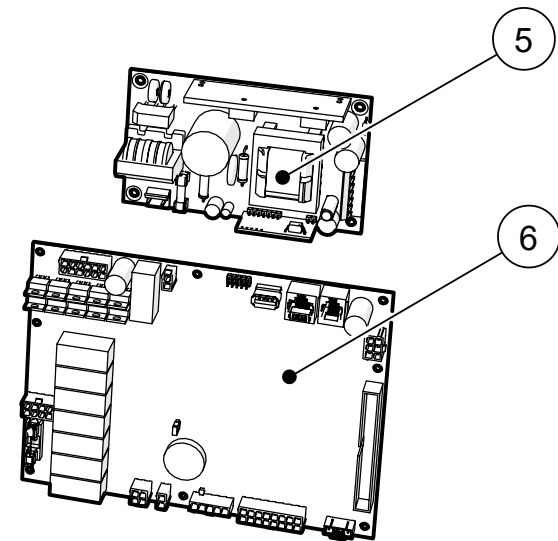
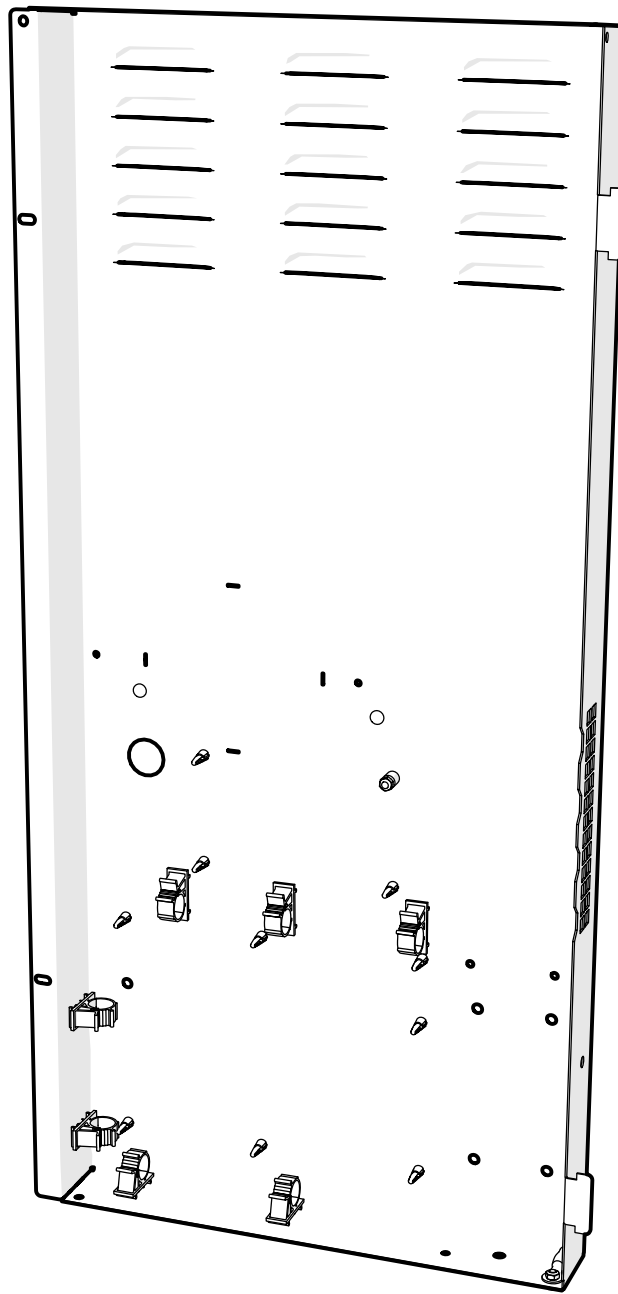
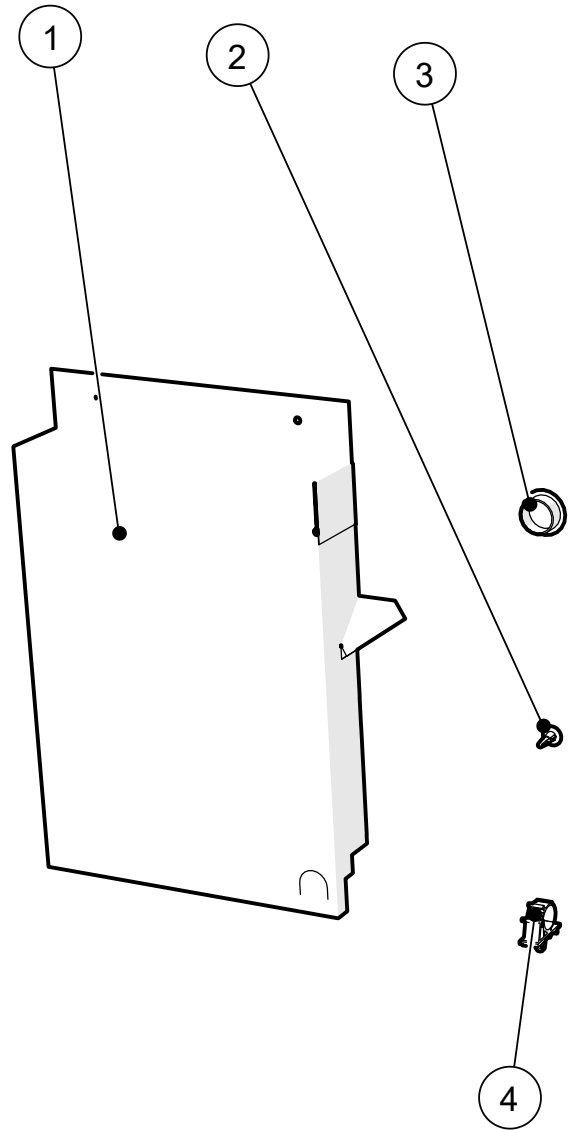
3.0 Boiler

No.	Code	Omschrijving	Description
3.1	KS-02730	Boiler isolatie	Boiler insulation
3.2	BM-00060	Slangklem	Hose clamp
3.3	SG-00310	Toevoerslang	Inlet hose
3.4	VT-00080	Afdichting ventiel	Valve seal
3.5	VT-00160	Knie uitlaatventiel	Outlet valve knee
3.6	KS-00030	Boilertank	Boilertank
3.7	KS-00531	Bevestigingspijp stoombeveiliging	Connection pipe overflow protection
3.8	SM-03440	Overkook beveiliging	Overflow protection
3.9	VT-00094	3-weg uitlaatventiel	3-way outlet valve
3.10	VT-00044 > page 20-21	2-weg uitlaatventiel	2-way outlet valve
3.11	SG-00040	Silliconen slang 10 x 14	Sillicon hose 10 x 14
3.12	BM-01810	Klem aftapslang	Clamp drain hose
3.13	VR-00020	Klemveer aftapslang	Spring clamp drain hose
3.14	SG-00140	Aftapslang	Drain hose
3.15	SM-01990	NTC sensor	NTC sensor
3.16	SG-00170	Tule boilersensoren	Tule boilersensors
3.17	BM-01860	Sluitring M5	Washer M5
3.18	KS-03720	Boilerdeksel	Boiler lid
3.19	DW-00750	Waterniveau sensor	Waterlevel sensor
3.20	DW-01110	Water inlaatpijp	Water inlet pipe
3.21	SM-02411	Verwarmingselement	Heating element



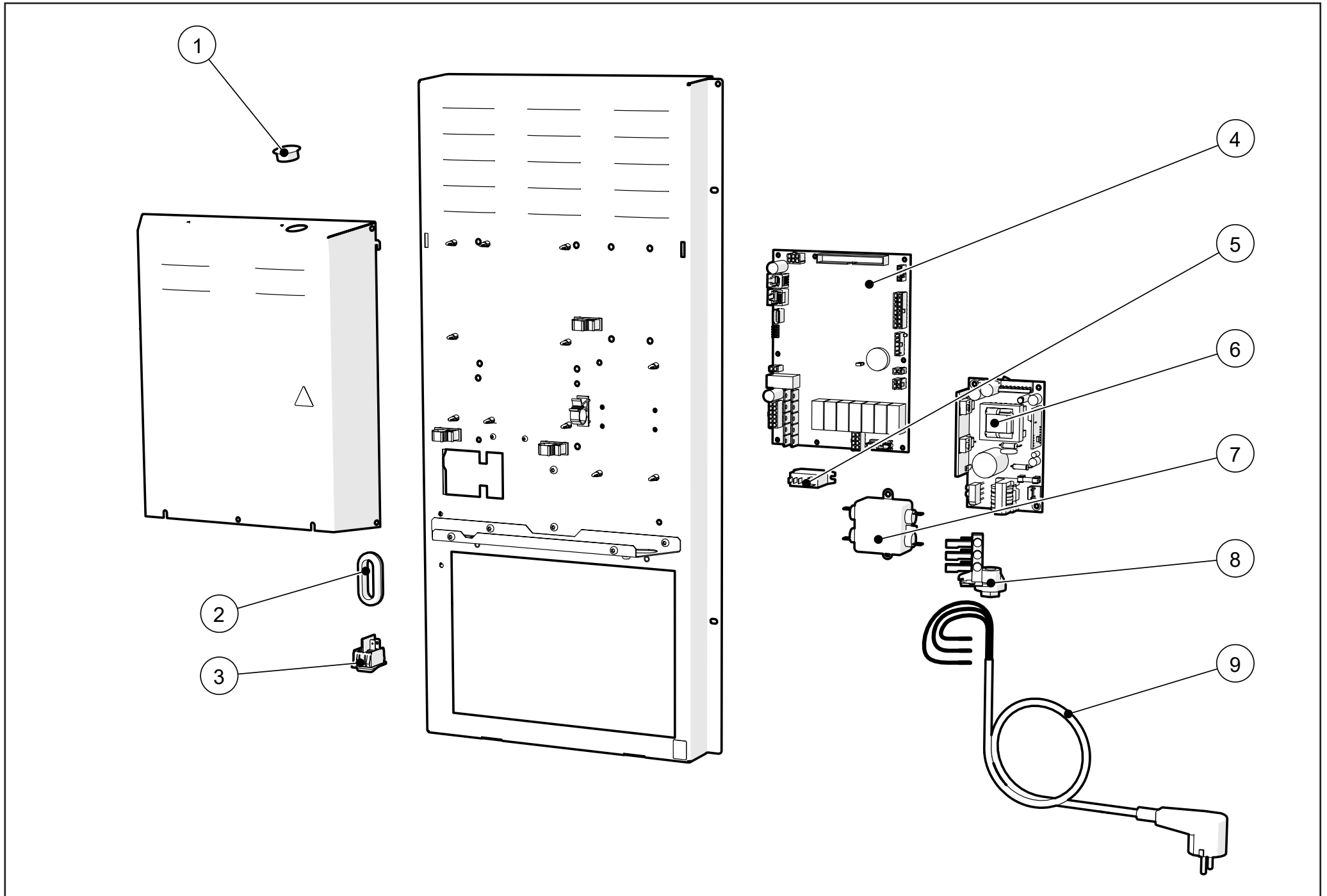
3.1 Boiler ventiel / Boiler valve

No.	Code	Omschrijving	Description
3.1.1	VT-02004	Cilinder voor plunjer	Cylinder for plunger
3.1.2	VT-02006	Veer	Spring
3.1.3	VT-01992	Membraan	Membrane
3.1.4	VT-01950	Clip	Clip
3.1.5	VT-01995	O-ring 20 mm	O-ring 20 mm
3.1.6	VT-01996	O-ring 15 mm	O-ring 15 mm
3.1.7	VT-01993	O-ring uitgifte	O-ring outlet
3.1.8	VT-02000	Uitgifte pijp	Outlet pipe
3.1.9	VT-01998	Inlaat pijp	Inlet pipe



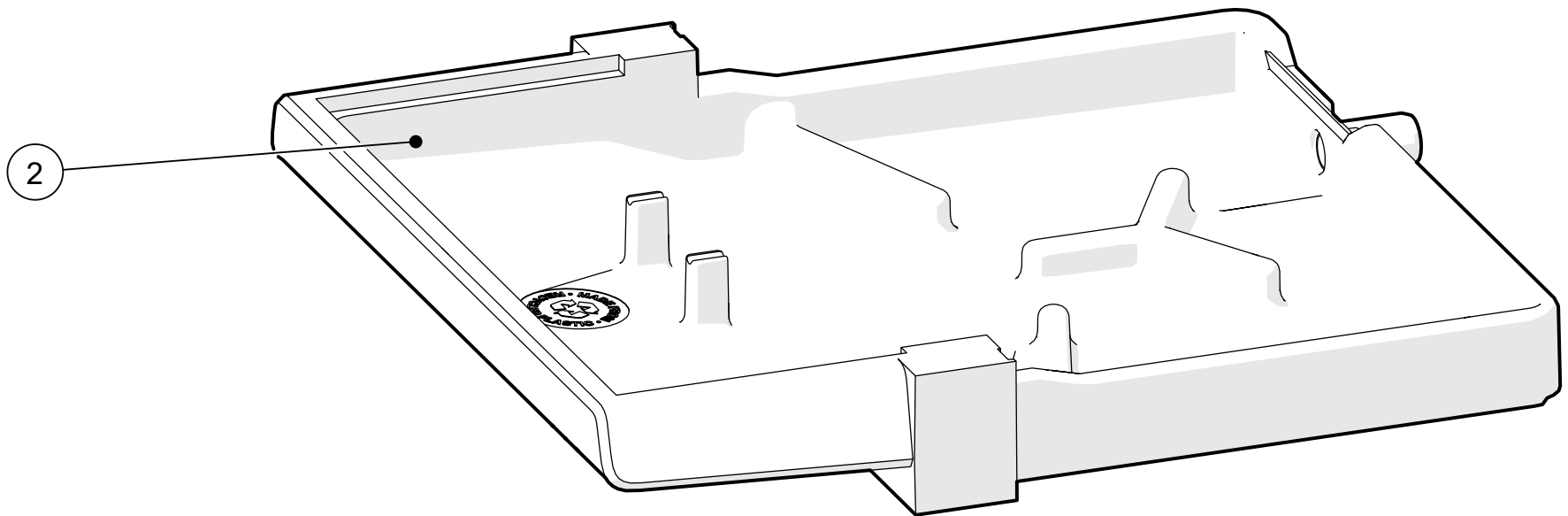
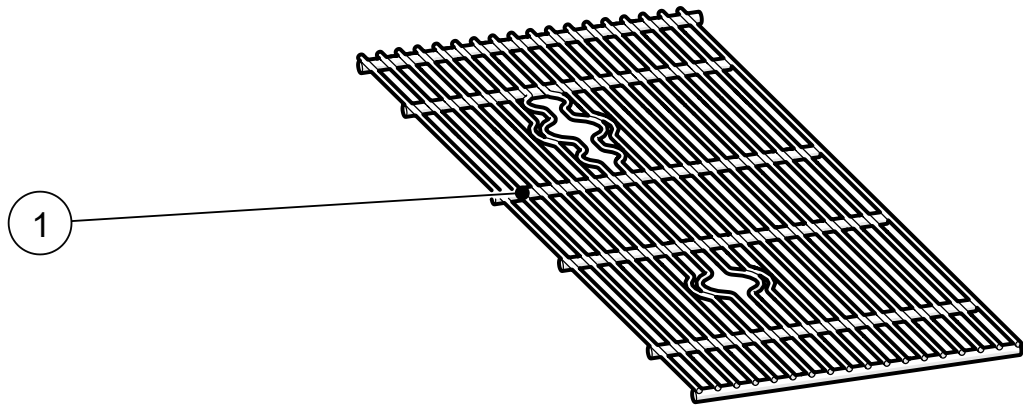
4.0 Achterdeur / Rear door

No.	Code	Omschrijving	Description
4.1	KS-07240	Spatflap achterdeur	Splash cover rear door
4.2	BM-07200	Printafstandhouder	PCB spacer
4.3	BM-07900	Afdek dop	Hole plug
4.4	BM-01010	Kabelklem	Cable clamp
4.5	SM-03410	Voeding 24V	Power supply 24V
4.6	PP-00581	Hoofdprintplaat	Main PCB



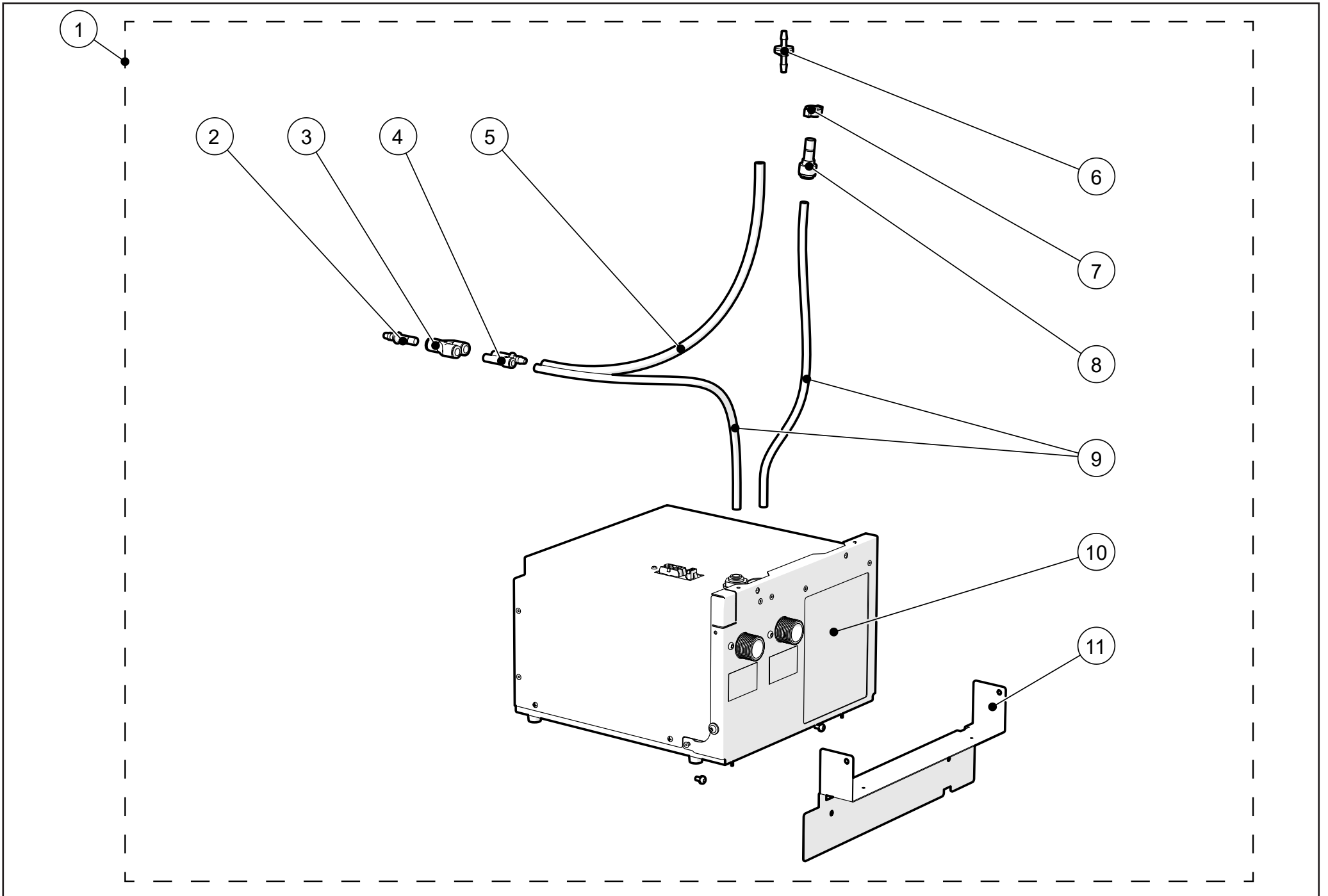
4.1 Achterdeur met interne koeler / Rear door with internal cooler

No.	Code	Omschrijving	Description
4.1.1	BM-07900	Afdek dop	Hole plug
4.1.2	BM-04780	Doorvoertule	Grommet
4.1.3	SM-01012	Aan/uit schakelaar	On/off switch
4.1.4	PP-00581	Hoofdprintplaat	Main PCB
4.1.5	SM-00900	Pomprelais	Pump relais
4.1.6	SM-03410	Voeding 24V	Power supply 24V
4.1.7	SM-01800	Netfilter	Mainsfilter
4.1.8	SM-00650	Aansluitblok	Strain relief
4.1.9	KB-00010	Netsnoer	Power cord



5.0 Lekbak / Driptray

No.	Code	Omschrijving	Description
5.1	PW-16841	Lebakrooster	Driptray grille
5.2	KS-08290	Lekbak	Driptray



6.0 Koeler unit / Cooler unit

No.	Code	Omschrijving	Description
6.1	ACCE-0870	Koeler samenstelling	Cooler assembly
6.2	VT-03640	Quick fit 8 mm naar 6 mm barb	Quick fit 8 mm to 6 mm barb
6.3	VT-03620	Y stuk quick fit 8 mm	Y piece quick fit 8 mm
6.4	VT-03630	Quick fit reduceer 8 > 6 mm	Quick fit reducer 8 > 6 mm
6.5	SG-00120	Sillicone slang 6 x 10 mm	Sillicon hose 6 x 10 mm
6.6	VT-02100	Terugslagklep	Non return valve
6.7	BM-07240	Oorklem	Ear clamp
6.8	BM-03780	Pushfit 8 x 10 mm	Pushfit 8 x 10 mm
6.9	SG-00640	PTFE slang 6 x 8 mm	PTFE hose 6 x 8 mm
6.10	CU-00370	Water koeler	Water cooler
6.11	PW-15021	Montagebeugel	mounting bracket

